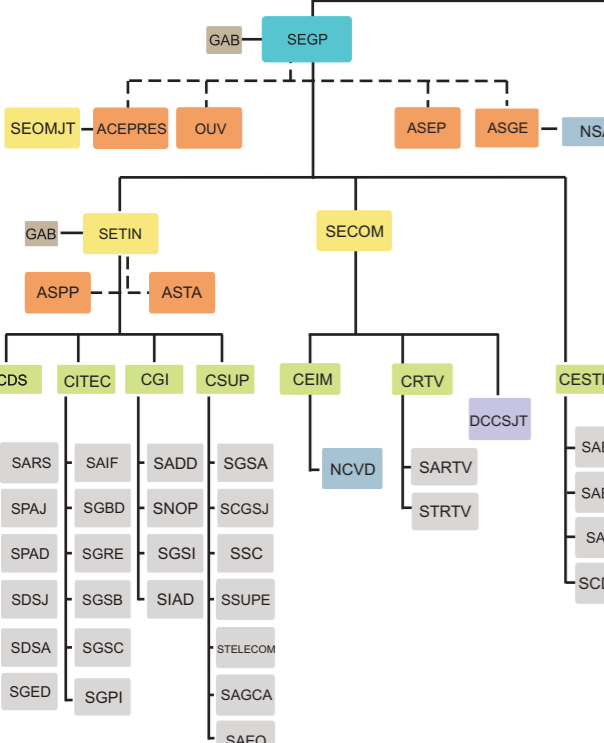
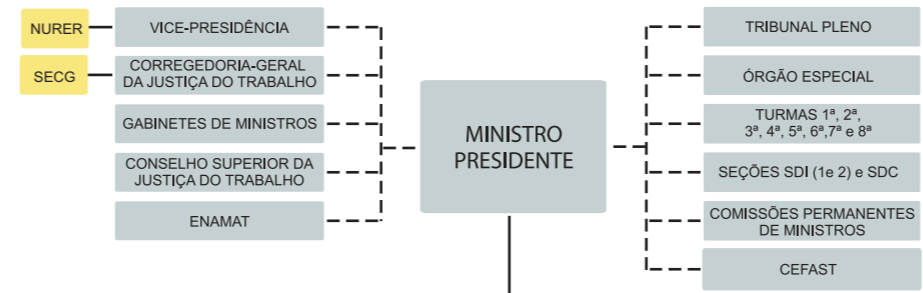


# ESTRUTURA ORGANIZACIONAL



**MINISTRO PRESIDENTE**  
TRIBUNAL PLENO

ÓRGÃO ESPECIAL

TURMAS 1ª A 8ª

SEÇÕES ESPECIALIZADAS - SDI (1 e 2) e SDC

COMISSÕES PERMANENTES DE MINISTROS

CEFAST - CENTRO DE FORMAÇÃO E APERFEIÇOAMENTO DE ASSESSORES E SERVIDORES DO TST

VICE-PRESIDÊNCIA

**NURER - NÚCLEO DE REPERCUSSÃO GERAL E RECURSOS REPETITIVOS**

CORREGEDORIA-GERAL DA JUSTIÇA DO TRABALHO

**SECG - SECRETARIA DA CORREGEDORIA-GERAL DA JUSTIÇA DO TRABALHO**

GABINETES DE MINISTROS

CSJT - CONSELHO SUPERIOR DA JUSTIÇA DO TRABALHO

ENAMAT - ESCOLA NACIONAL DE FORMAÇÃO E APERFEIÇOAMENTO DE MAGISTRADOS DO TRABALHO

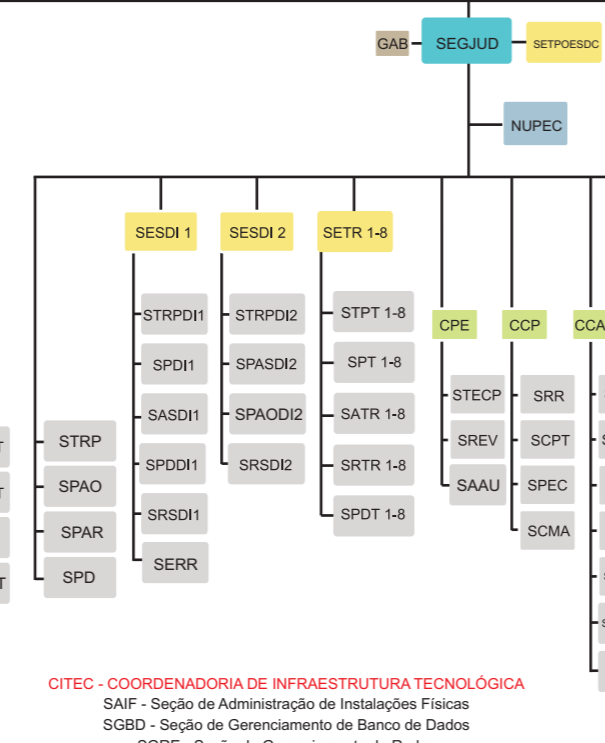
**NURER-PRES - NÚCLEO DE RECURSOS DE REVISTA E EMBARGOS REPETITIVOS**

**SEGP - SECRETARIA-GERAL DA PRESIDÊNCIA**  
ACEPRES - Assessoria do Cerimonial da Presidência  
SEOMJT - Secretaria da Ordem do Mérito Judiciário do Trabalho  
OUV - Ouvidoria  
ASEP - Assessoria Especial da Presidência  
ASGE - Assessoria de Gestão Estratégica  
NSA - Núcleo Socioambiental

**CESTP - COORDENADORIA DE ESTATÍSTICA E PESQUISA**  
SAETST - Seção de Acompanhamento Estatístico do TST  
SAETRT - Seção de Acompanhamento Estatístico dos TRT's  
SAEVT - Seção de Acompanhamento Estatístico das Varas do Trabalho  
SCDEJT - Seção de Divulgação de Dados Estatísticos da Justiça do Trabalho

**SETIN - SECRETARIA DE TECNOLOGIA DA INFORMAÇÃO**  
GAB - Gabinete  
ASPP - Assessoria de Planejamento e Projetos  
ASTA - Assessoria Técnica e Administrativa

**CDS - COORDENADORIA DE DESENVOLVIMENTO DE SISTEMAS**  
SARS - Seção de Arquitetura de Sistemas  
SPAJ - Seção de Projeto e Análise de Sistemas Judiciais  
SPAD - Seção de Projeto e Análise de Sistemas Administrativos  
SDSJ - Seção de Desenvolvimento de Sistemas Judiciais  
SDSA - Seção de Desenvolvimento de Sistemas Administrativos  
SGED - Seção de Gestão e Apoio ao Desenvolvimento de Sistemas



**CITEC - COORDENADORIA DE INFRAESTRUTURA TECNOLÓGICA**  
SAIF - Seção de Administração de Instalações Físicas  
SGBD - Seção de Gerenciamento de Banco de Dados  
SGRE - Seção de Gerenciamento de Redes  
SGSB - Seção de Gerenciamento de Softwares Básicos  
SGSC - Seção de Gerenciamento de Software Corporativo  
SGPI - Seção de Gerenciamento de Processos de Infraestrutura Tecnológica

**CGI - COORDENADORIA DE GESTÃO DA INFORMAÇÃO**  
SADD - Seção de Administração de Dados  
SNOP - Seção de Normalização e Processos de Trabalho de TI  
SGSI - Seção de Gestão de Segurança da Informação  
SIAD - Seção de Integração de Dados e Apoio à Decisão

**CSUP - COORDENADORIA DE SUPORTE TÉCNICO AOS USUÁRIOS**  
SGSA - Seção de Gestão de Atendimento e Suporte aos Sistemas Administrativos  
SCGSJ - Seção de Consultoria a Gabinetes e Suporte aos Sistemas Judiciais  
SSC - Seção de Suporte às Soluções de Colaboração  
SSUPE - Seção de Suporte Especializado  
STELECOM - Seção de Telecomunicações  
SAGCA - Seção de Apoio à Gestão e Controle Administrativo  
SAEQ - Seção de Administração de Equipamentos

**SECOM - SECRETARIA DE COMUNICAÇÃO SOCIAL**  
DCCSJT - Divisão de Comunicação do CSJT

**CEIM - COORDENADORIA DE EDITORIA E IMPRENSA**  
NCVD - Núcleo de Comunicação Visual e Design

**CRTV - COORDENADORIA DE RÁDIO E TV**  
SARTV - Seção Administrativa de Rádio e TV  
STRTV - Seção Técnica de Rádio e TV

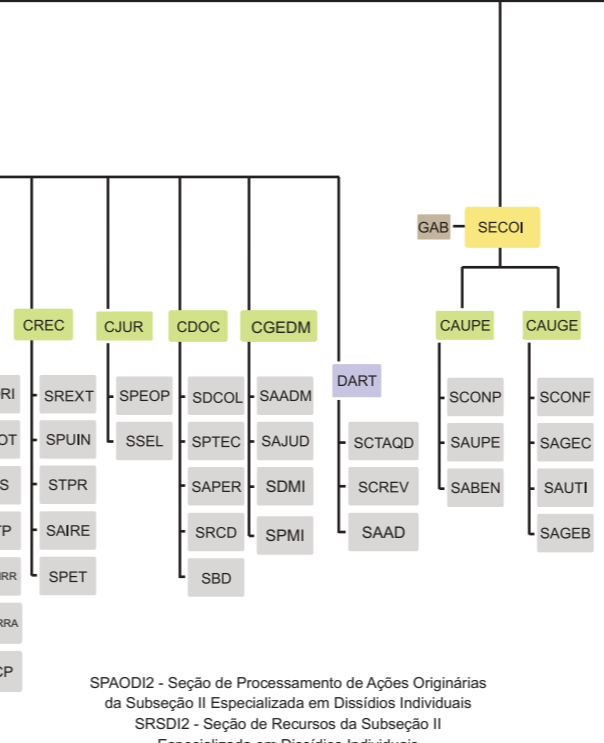
**SEGJUD - SECRETARIA-GERAL JUDICIÁRIA**  
NUPEC - Núcleo Permanente de Conciliação  
GAB - Gabinete

STRP - Seção de Tramitação de Processos  
SPAQ - Seção de Processamento de Ações Originárias  
SPAR - Seção de Pautas, Acórdãos e Recursos  
SPD - Seção de Publicação de Despachos

**SETPOESDC - SECRETARIA DO TRIBUNAL PLENO, DO ÓRGÃO ESPECIAL E DA SEÇÃO ESPECIALIZADA EM DISSÍDIOS COLETIVOS**

**SESDI 1 - SECRETARIA DA SUBSEÇÃO I ESPECIALIZADA EM DISSÍDIOS INDIVIDUAIS**  
STRPDI1 - Seção de Tramitação de Processos da Subseção I Especializada em Dissídios Individuais  
SASDI1 - Seção de Acórdãos da Subseção I Especializada em Dissídios Individuais  
SPDDI1 - Seção de Publicação de Despachos da Subseção I Especializada em Dissídios Individuais  
SRSDI1 - Seção de Recursos da Subseção I Especializada em Dissídios Individuais  
SERR - Seção de Recursos Repetitivos

**SESDI 2 - SECRETARIA DA SUBSEÇÃO II ESPECIALIZADA EM DISSÍDIOS INDIVIDUAIS**  
STRPDI2 - Seção de Tramitação de Processos da Subseção II Especializada em Dissídios Individuais  
SPASDI2 - Seção de Pautas e Acórdãos da Subseção II Especializada em Dissídios Individuais



**SETR1 / SETR2 / SETR3 / SETR4 / SETR5 / SETR6 / SETR7 / SETR8**  
**SECRETARIAS DA 1ª A 8ª TURMAS**  
STPT1 a 8 - Seção de Tramitação de Processos e Petições da 1ª a 8ª Turmas  
SPT1 a 8 - Seção de Pautas da 1ª a 8ª Turmas  
SATR1 a 8 - Seção de Acórdãos da 1ª a 8ª Turmas  
SRTR1 a 8 - Seção de Recursos da 1ª a 8ª Turmas  
SPDT1 a 8 - Seção de Publicação de Despachos da 1ª a 8ª Turmas

**CPE - COORDENADORIA DE PROCESSOS ELETRÔNICOS**  
STEC - Seção de Tratamento Eletrônico do Conteúdo Processual  
SREV - Seção de Revisão  
SAAU - Seção de Apoio Administrativo e ao Usuário

**CCP - COORDENADORIA DE CADASTRAMENTO PROCESSUAL**  
SRR - Seção de Recebimento e Remessa de Autos  
SCPT - Seção de Cadastro de Petições  
SPEC - Seção de Recebimento de Petições e Extração de Certidões  
SCMA - Seção de Correspondência e Malote

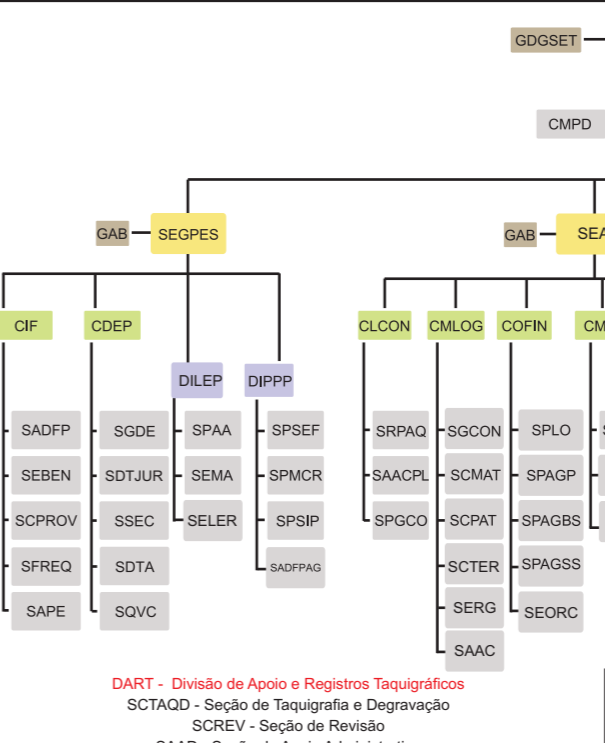
**CCADP - COORDENADORIA DE CLASSIFICAÇÃO, AUTUAÇÃO E DISTRIBUIÇÃO DE PROCESSOS**  
SAORI - Seção de Ações Originárias  
SRAOT - Seção de Recursos em Ações Originárias do TRT  
SDIS - Seção de Distribuição  
SCTP - Seção de Controle de Tramitação Processual  
SCADIRR - Seção de Classificação, Autuação e Distribuição de Recurso de Revista  
SECARRA - Seção de Classificação, Autuação e Distribuição de Recurso de Revista com Agravo e Agravo em Recurso de Revista  
SRCP - Seção de Registro de Conteúdo Processual

**CREC - COORDENADORIA DE RECURSOS**  
SREXT - Seção de Recursos Extraordinários  
SPUIN - Seção de Publicações e Intimações  
STPR - Seção de Tramitação de Processos  
SAIRE - Seção de Agravos de Instrumento em Recurso Extraordinário  
SPET - Seção de Petições

**CJUR - COORDENADORIA DE JURISPRUDÊNCIA**  
SPEOP - Seção de Pesquisa e Operações  
SSEL - Seção de Seleção e Sistematização

**CDOC - COORDENADORIA DE DOCUMENTAÇÃO**  
SDCOL - Seção de Desenvolvimento de Coleções  
SPTEC - Seção de Processos Técnicos  
SAPER - Seção de Análise de Periódicos  
SRCD - Seção de Referência, Circulação e Disseminação  
SBD - Seção de Biblioteca Digital

**CGEDM - COORDENADORIA DE GESTÃO DOCUMENTAL E MEMÓRIA**  
SAADM - Seção de Arquivo Administrativo  
SAJUD - Seção de Arquivo Judiciário  
SDMI - Seção de Divulgação da Memória Institucional  
SPMI - Seção de Preservação da Memória Institucional



**SECOI - SECRETARIA DE CONTROLE INTERNO**  
GAB - Gabinete

**CAUPE - COORDENADORIA DE AUDITORIA DE GESTÃO DE PESSOAL E BENEFÍCIOS**  
SCONP - Seção de Conformidade de Atos de Gestão de Pessoal e Benefícios  
SAUPE - Seção de Auditoria de Gestão de Pessoal  
SABEN - Seção de Auditoria de Benefícios

**CAUGE - COORDENADORIA DE AUDITORIA DE GESTÃO ADMINISTRATIVA**  
SCONF - Seção de Conformidade de Atos de Gestão Administrativa  
SAGEC - Seção de Auditoria de Gestão de Contratos  
SAUTI - Seção de Auditoria de Tecnologia da Informação  
SAGEB - Seção de Auditoria de Gestão de Bens e Suprimentos

**DGSET - DIRETORIA-GERAL DA SECRETARIA**  
GDGSET - Gabinete do Diretor-Geral da Secretaria  
ASJUR - Assessoria Jurídica  
CMPD - Comissão Permanente Disciplinar

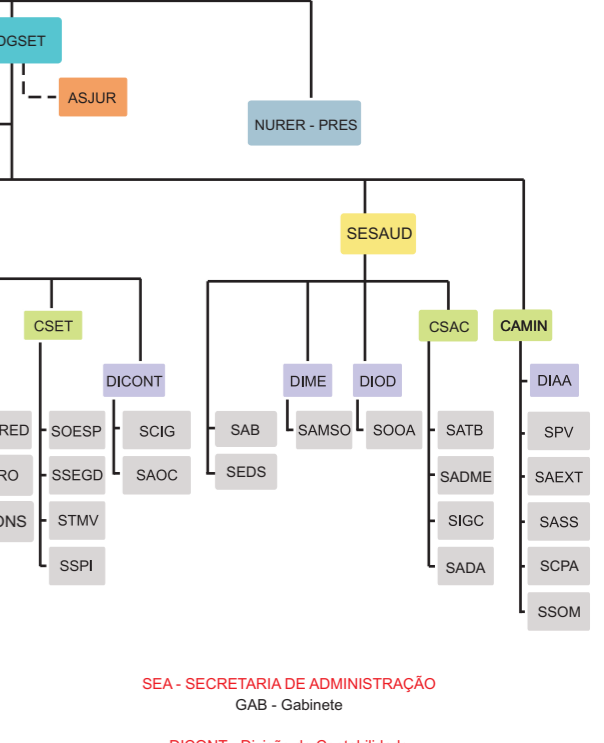
**SEGPEP - SECRETARIA DE GESTÃO DE PESSOAS**  
GAB - Gabinete

**DILEP - Divisão de Legislação de Pessoal**  
SPAA - Seção de Pareceres Administrativos  
SEMA - Seção de Magistrados  
SELER - Seção de Legislações e Regulamentações

**DIPPP - Divisão de Preparação de Pagamento de Pessoal**  
SPSEF - Seção de Preparação de Pagamento de Servidores Efetivos  
SPMCR - Seção de Preparação de Pagamento a Magistrados, Servidores Comissionados, Ceditos e Requisitados  
SPSIP - Seção de Preparação de Pagamento de Servidores Inativos e Pensionistas  
SADFPAG - Seção de Automatização de Dados na Folha de Pagamento

**CIF - COORDENADORIA DE INFORMAÇÕES FUNCIONAIS**  
SADFP - Seção de Anotação de Dados Funcionais e Publicação  
SEBEN - Seção de Estágio e Benefícios  
SCPROV - Seção de Gestão de Cadastro e Provedimento  
SFREQ - Seção de Frequência e Tempo de Contribuição  
SAPE - Seção de Aposentadorias e Pensões

**CDEP - COORDENADORIA DE DESENVOLVIMENTO DE PESSOAS**  
SGDE - Seção de Gestão de Desempenho  
SDTJUR - Seção de Desenvolvimento Técnico-Jurídico  
SSEC - Seção de Seleção e Carreira  
SDTA - Seção de Educação e Desenvolvimento Técnico-Administrativo  
SQVC - Seção de Qualidade de Vida e Cidadania



**SEA - SECRETARIA DE ADMINISTRAÇÃO**  
GAB - Gabinete

**DICONT - Divisão de Contabilidade**  
SCIG - Seção de Contabilidade e Informações Gerenciais  
SAOC - Seção de Análise e Orientação Contábil

**CLCON - COORDENADORIA DE LICITAÇÕES E CONTRATOS**  
SRPAQ - Seção de Registros e Preparação de Aquisições  
SAACPL - Seção de Acompanhamento e Apoio aos Procedimentos de Licitação  
SPGCO - Seção de Preparação e Gestão de Contratos

**CMLOG - COORDENADORIA DE MATERIAL E LOGÍSTICA**  
SGCON - Seção de Gestão de Contratos  
SCMAT - Seção de Controle de Material  
SCPAT - Seção de Controle Patrimonial  
SCTER - Seção de Gestão de Contratos de Terceirização  
SERG - Seção de Reprografia e Gráfica  
SAAC - Seção de Análise de Alterações Contratuais

**COFIN - COORDENADORIA DE ORÇAMENTO E FINANÇAS**  
SPLO - Seção de Planejamento Orçamentário  
SPAGP - Seção de Pagamento de Pessoal  
SPAGBS - Seção de Pagamento de Bens e Serviços  
SPAGSS - Seção de Pagamento dos Serviços de Saúde  
SEORC - Seção de Execução Orçamentária

**CMAP - COORDENADORIA DE MANUTENÇÃO E PROJETOS**  
SMPRED - Seção de Manutenção Predial  
SPRO - Seção de Projetos  
SCONS - Seção de Conservação

**CSET - COORDENADORIA DE SEGURANÇA E TRANSPORTE**  
SOESP - Seção de Operações Especiais  
SSEGD - Seção de Segurança de Dignitários  
STMV - Seção de Transportes e Manutenção de Veículos  
SSPI - Seção de Segurança Patrimonial e de Instalações

**SESAUD - SECRETARIA DE SAÚDE**  
SAB - Seção de Administração do Benefício  
SEDS - Seção de Educação em Saúde

**DIME - Divisão Médica**  
SAMS - Seção de Assistência Médica e de Saúde Ocupacional  
DIOD - Divisão Odontológica  
SOOA - Seção de Odontologia Ocupacional e Assistencial

**CSAC - Coordenadoria de Saúde Complementar**  
SATB - Seção de Atendimento ao Benefício  
SADME - Seção de Acompanhamento de Despesas Médicas  
SIGC - Seção de Informações e Gestão de Contratos  
SADA - Seção de Acompanhamento de Despesas Assistenciais

**CAMIN - COORDENADORIA DE APOIO AOS MINISTROS**  
DIAA - Divisão de Apoio Administrativo  
SPV - Seção de Programação de Viagens  
SAEXT - Seção de Atendimento Externo  
SASS - Seção de Apoio às Salas de Sessões  
SCPA - Seção de Controle de Passagens Aéreas  
SSOM - Seção de Som em Salas de Sessões e Auditórios